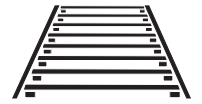


EXTRAPLAT LB



Les + produit

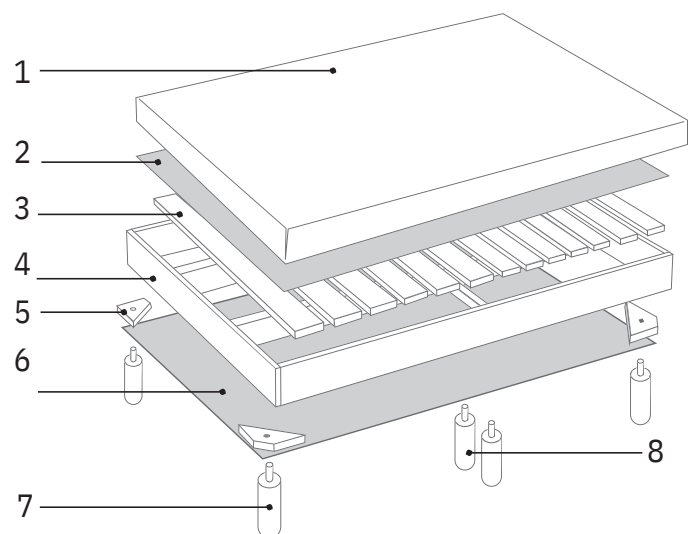
- ▶ Sommier Extraplat tapissier
- ▶ 2 inserts centraux supplémentaires pour les dimensions supérieures à 120 cm

Modèle 160x200 cm

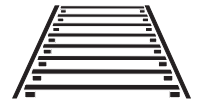


CARACTÉRISTIQUES

- 1 - Housse tendue 100% Polyester
- 2 - Garnissage ouate 100% Polyester 150 g
- 3 - 13 ou 14 lattes en sapin massif 14x72 mm
- 4 - Structure en sapin massif 20x70 mm
2 barres centrales de renforcement 58x38 mm
1 traverse de renforcement 14x72 mm
- 5 - Masses d'angles en bois massif avec inserts M8
- 6 - Toile de propreté 100% Polypropylène
- 7 - 4 pieds (non fournis)
- 8 - 2 inserts centraux supplémentaires pour les dimensions supérieures à 120 cm



EXTRAPLAT LH



Les + produit

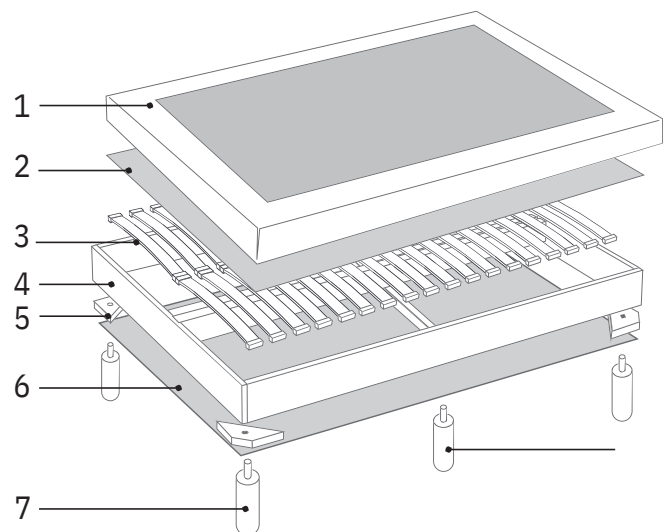
- ▶ Sommier Extraplat tapissier
- ▶ 1 insert central supplémentaire pour les dimensions supérieures à 120 cm

Modèle 160x200 cm



CARACTÉRISTIQUES

- 1 - Plateau blanc 72% Polyester 28% Polypropylène
Bande plateau cousue piquage vertical
- 2 - Garnissage ouate 100% Polyester 150 g
- 3 - 2x18 lattes bois multiplis 53x8 mm
- 4 - Structure en sapin massif 20x70 mm
1 barre centrale de renforcement 58x38 mm
1 traverse de renforcement 57x20 mm
- 5 - Masses d'angles en bois massif avec inserts M8
- 6 - Toile de propreté 100% Polypropylène
- 7 - 4 pieds (non fournis)
- 8 - 1 insert central supplémentaire pour les dimensions supérieures à 120 cm



VISO FLEX.CH
Au service de vos nuits

REF 3



Les + produit

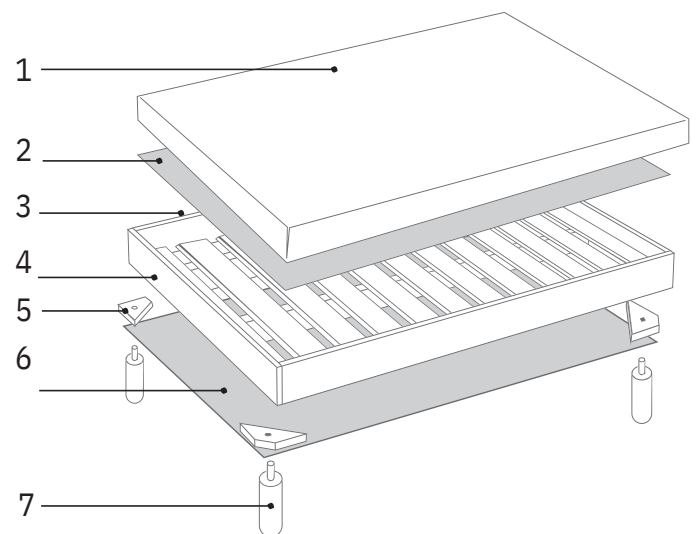
- ▶ Sommier bon rapport qualité prix
- ▶ Offre promotionnelle permanente

Modèle 160x200 cm

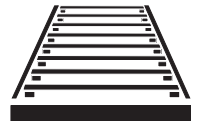


CARACTÉRISTIQUES

- 1 - Housse tendue 100% Polyester
- 2 - Garnissage ouate 100% Polyester 150 g
- 3 - 11 ou 12 lattes en sapin massif 14x72 mm
- 4 - Structure en sapin massif 20x120 mm
2 barres centrales de renforcement 20x95 mm
- 5 - Masses d'angles en bois massif avec inserts M8
- 6 - Toile de propreté 100% Polypropylène
- 7 - 4 pieds (non fournis)



ELIT



Les + produit

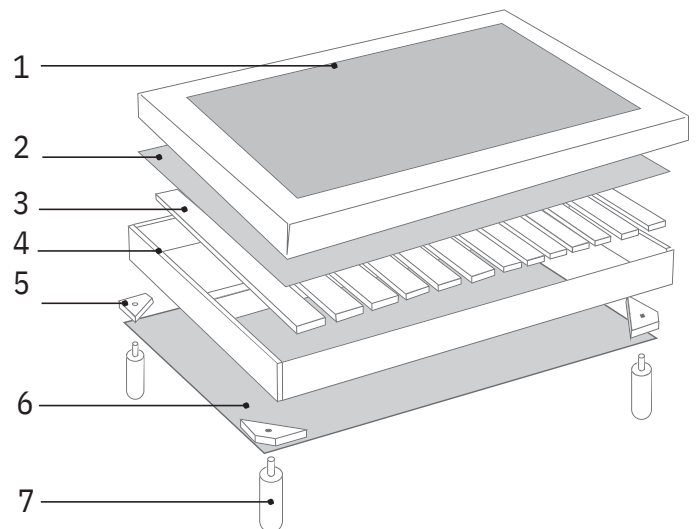
- ▶ Sommier blanc tapissier matelassé
- ▶ Bande plateau cousue piquage vague

Modèle 160x200 cm

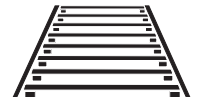


CARACTÉRISTIQUES

- 1 - Plateau blanc 72% Polyester 28% Polypropylène
Bande plateau cousue piquage vague
- 2 - Garnissage ouate 100% Polyester 150 g
- 3 - 13 ou 14 lattes en sapin massif 14x72 mm
- 4 - Structure en sapin massif 20x140 mm
2 barres centrales de renforcement 20x95 mm
- 5 - Masses d'angles en bois massif avec inserts M8
- 6 - Toile de propreté 100% Polypropylène
- 7 - 4 pieds (non fournis)



ELIT LUX



Les + produit

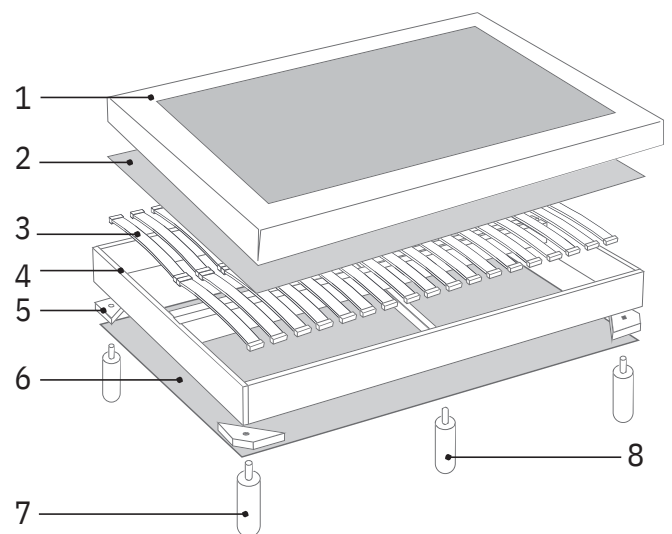
- ▶ Sommier blanc tapissier matelassé
- ▶ Bande plateau cousue piquage vertical
- ▶ 1 insert central supplémentaire pour la dimension 160x200 cm

Modèle 160x200 cm

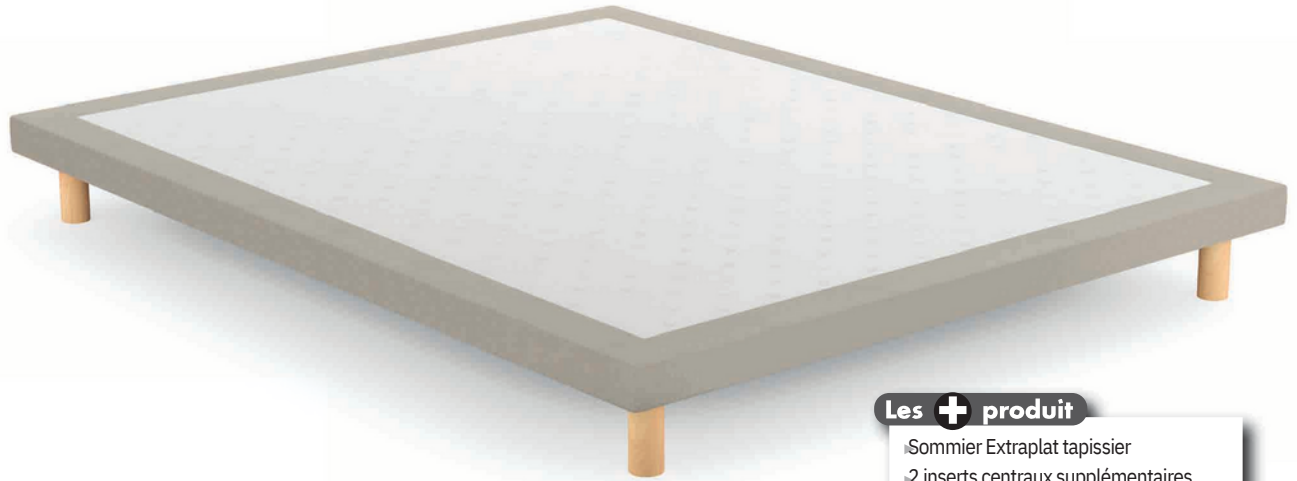
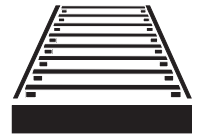


CARACTÉRISTIQUES

- 1 - Plateau blanc 72% Polyester 28% Polypropylène
Bande plateau cousue piquage vertical
- 2 - Garnissage ouate 100% Polyester 150 g
- 3 - 2x18 lattes bois multiplis 53x8 mm
- 4 - Structure en sapin massif 20x140 mm
1 barre centrale de renforcement 58x58 mm
1 traverse de renforcement 58x38 mm
- 5 - Masses d'angles en bois massif avec inserts M8
- 6 - Toile de propreté 100% Polypropylène
- 7 - 4 pieds (non fournis)
- 8 - 1 insert central supplémentaire pour la dimension 160x200 cm



DÉCO H8 LB



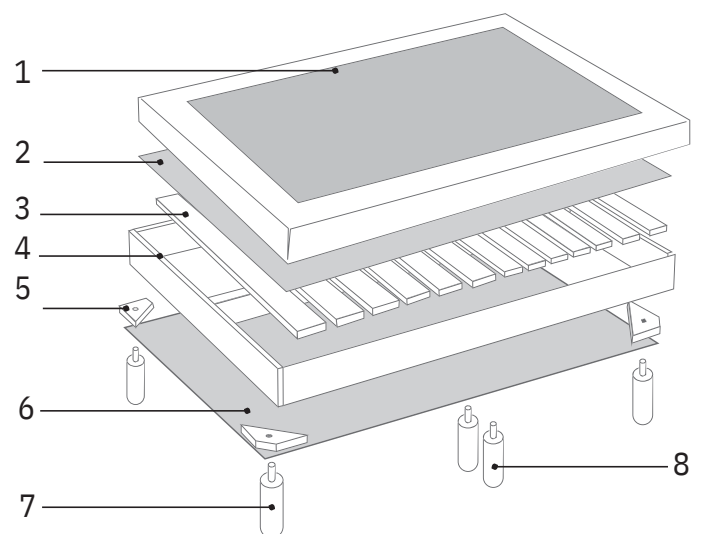
Les + produit

- Sommier Extraplat tapissier
- 2 inserts centraux supplémentaires pour les dimensions supérieures à 120 cm



CARACTÉRISTIQUES

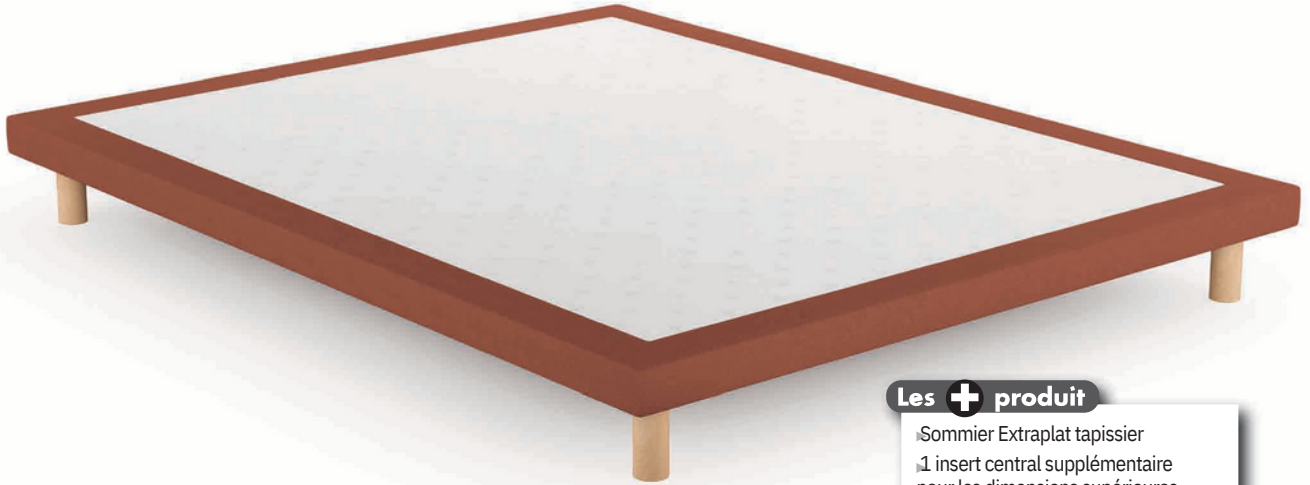
- 1 - Plateau blanc 72% Polyester 28% Polypropylène
Bande plateau cousue déco
- 2 - Garnissage ouate 100% Polyester 150 g
- 3 - 13 ou 14 lattes en sapin massif 14x72 mm
- 4 - Structure en sapin massif 20x70 mm
2 barres centrales de renforcement 58x38 mm
1 traverse de renforcement 14x72 mm
- 5 - Masses d'angles en bois massif avec inserts M8
- 6 - Toile de propreté 100% Polypropylène
- 7 - 4 pieds (non fournis)
- 8 - 2 inserts centraux supplémentaires pour les dimensions supérieures à 120 cm



DÉCO H8 LH



SOMMIERS



Les + produit

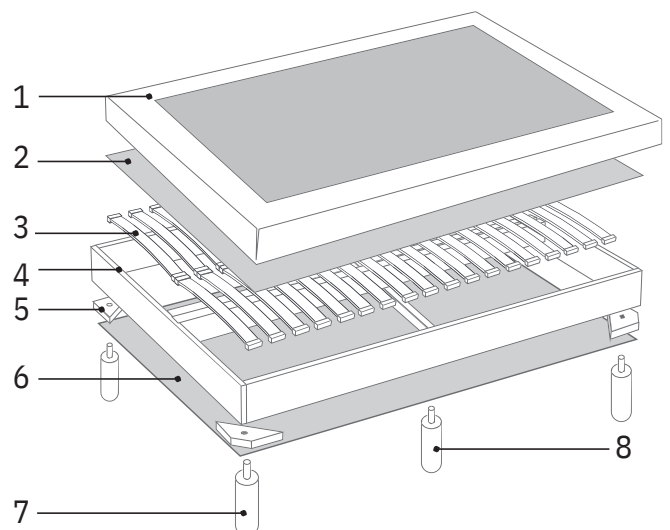
- Sommier Extraplat tapissier
- 1 insert central supplémentaire pour les dimensions supérieures à 120 cm

Modèle 160x200 cm



CARACTÉRISTIQUES

- 1 - Plateau blanc 72% Polyester 28% Polypropylène
Bande plateau cousue déco
- 2 - Garnissage ouate 100% Polyester 150 g
- 3 - 2x18 lattes bois multiplis 53x8 mm
- 4 - Structure en sapin massif 20x70 mm
1 barre centrale de renforcement 58x38 mm
1 traverse de renforcement 57x20 mm
- 5 - Masses d'angles en bois massif avec inserts M8
- 6 - Toile de propreté 100% Polypropylène
- 7 - 4 pieds (non fournis)
- 8 - 1 insert central supplémentaire pour les dimensions supérieures à 120 cm



REF 3 DECO



SOMMIERS



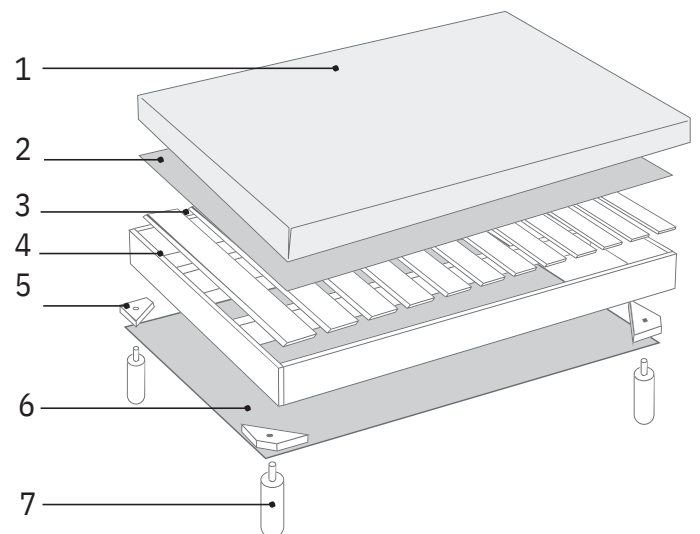
Modèle 160x200 cm

2 tissus GR90 et UR97 disponibles
Possibilité d'associer les têtes de lit Droite et Street
Autres TDL et Accessoires non disponibles dans ces coloris



CARACTÉRISTIQUES

- 1 - Housse tendue
44% Polyester et 56% Polypropylène
- 2 - Garnissage ouate 100% Polyester 150 g
- 3 - 11 ou 12 lattes en sapin massif 14x72 mm
- 4 - Structure en sapin massif 20x120 mm
2 barres centrales de renforcement 20x95 mm
- 5 - Masses d'angles en bois massif avec inserts M8
- 6 - Toile de propreté 100% Polypropylène
- 7 - 4 pieds (non fournis)



DÉCO H15 LB



Les + produit

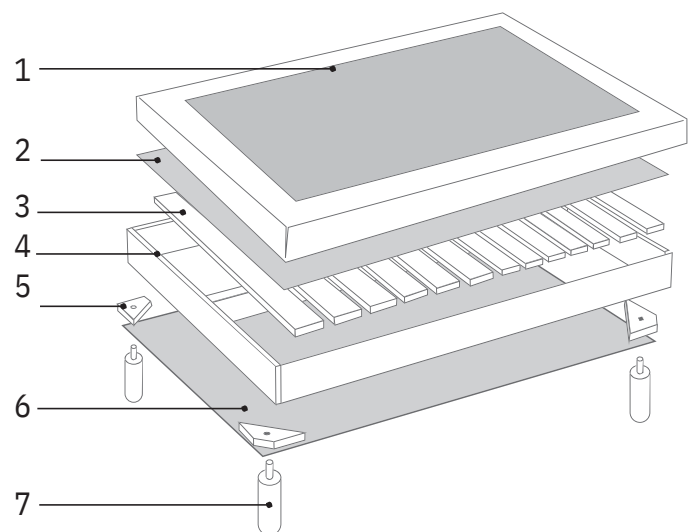
- ▶ Sommier tapissier déco
- ▶ matelassé Produit best seller

Modèle 160x200 cm



CARACTÉRISTIQUES

- 1 - Plateau blanc 72% Polyester 28% Polypropylène
Bande plateau cousue déco
- 2 - Garnissage ouate 100% Polyester 150 g
- 3 - 13 ou 14 lattes en sapin massif 14x72 mm
- 4 - Structure en bois massif 20x140 mm
2 barres centrales de renforcement 20x95 mm
- 5 - Masses d'angles en bois massif avec inserts M8
- 6 - Toile de propreté 100% Polypropylène
- 7 - 4 pieds rentrants/sortants (non fournis)



DÉCO H15 LH



Les + produit

- ▶ Sommier déco tapissier
- ▶ matelassé 1 insert central supplémentaire pour la dimension 160x200 cm



CARACTÉRISTIQUES

1 - Plateau blanc 72% Polyester 28%

Polypropylène

Bande plateau cousue déco

2 - Garnissage ouate 100% Polyester 150 g

3 - 2x18 lattes bois multiplis 53x8 mm

4 - Structure en sapin massif 20x140 mm

1 barre centrale de renforcement 58x58 mm

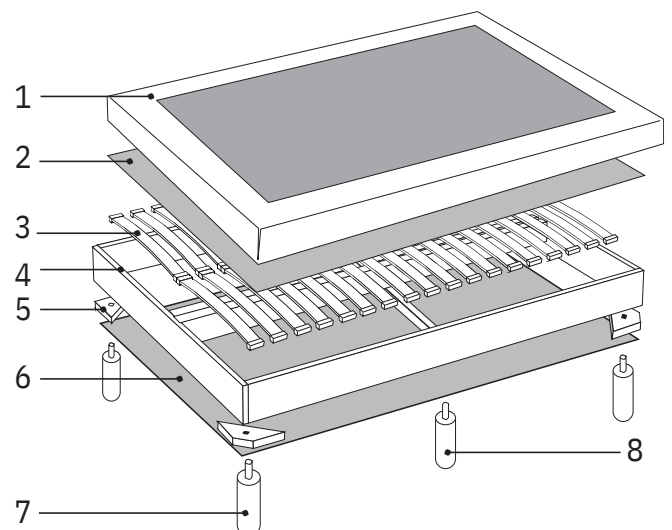
1 traverse de renforcement 58x38 mm

5 - Masses d'angles en bois massif avec inserts M8

6 - Toile de propreté 100% Polypropylène

7 - 4 pieds (non fournis)

8 - 1 insert central supplémentaire pour la dimension 160x200 cm



VISCOFLEX.CH
Au service de vos nuits

DÉCO H20 LB



Les + produit

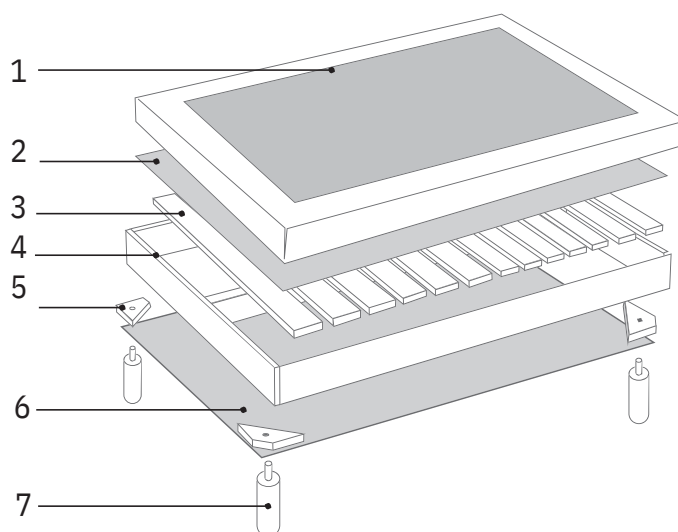
► Possibilité de positionner des pieds rentrants ou sortants

Modèle 160x200 cm



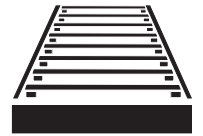
CARACTÉRISTIQUES

- 1 - Plateau blanc 72% Polyester 28% Polypropylène
Bande plateau cousue déco
- 2 - Garnissage ouate 100% Polyester 150 g
- 3 - 13 ou 14 lattes sapin massif 14x72 mm
- 4 - Structure en sapin massif 20x195 mm
2 barres centrales de renforcement 20x95 mm
- 5 - Masses d'angles en bois massif avec inserts M8
- 6 - Toile de propreté 100% Polypropylène
- 7 - 4 Pieds rentrants / sortants (non fournis)



VISCOFLEX.CH
Au service de vos nuits

DÉCO H20 LH



Les + produit

- Possibilité de positionner des pieds rentrants ou sortants
- 1 insert central supplémentaire pour la dimension 160x200 cm

Modèle 160x200 cm



20 cm
Hauteur



Bande plateau
cousue



Ouate
Polyester



Bois massif



Lattes
Multiplis



Option
Couture séllier



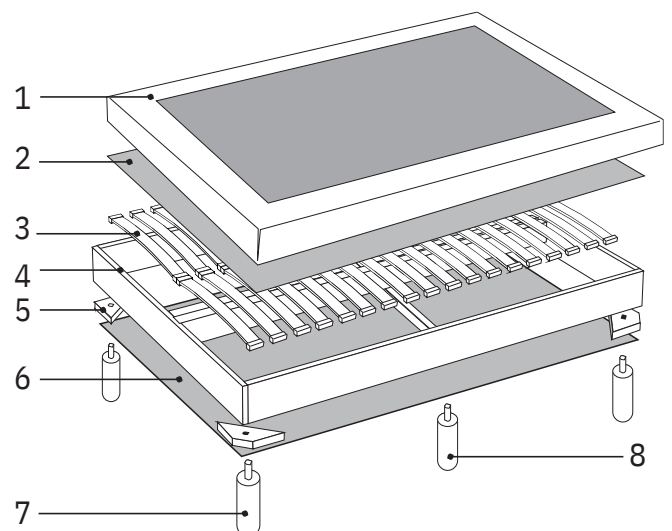
Insert M8



Pieds rentrants
Pieds sortants

CARACTÉRISTIQUES

- 1 - Plateau blanc 72% Polyester 28% Polypropylène
Bande plateau cousue déco
- 2 - Garnissage ouate 100% Polyester 180 g
- 3 - 2x18 lattes bois multiplis 53x8 mm
- 4 - Structure en sapin massif 20x195 mm
1 barre centrale de renforcement 58x58 mm
1 traverse de renforcement 58x38 mm
- 5 - Masses d'angles en bois massif avec inserts M8
- 6 - Toile de propreté 100% Polypropylène
- 7 - 4 Pieds rentrants / sortants (non fournis)
- 8 - 1 insert central supplémentaire pour la dimension 160x200 cm



VISCOFLEX.CH
Au service de vos nuits

KIT BRIO



Les + produit

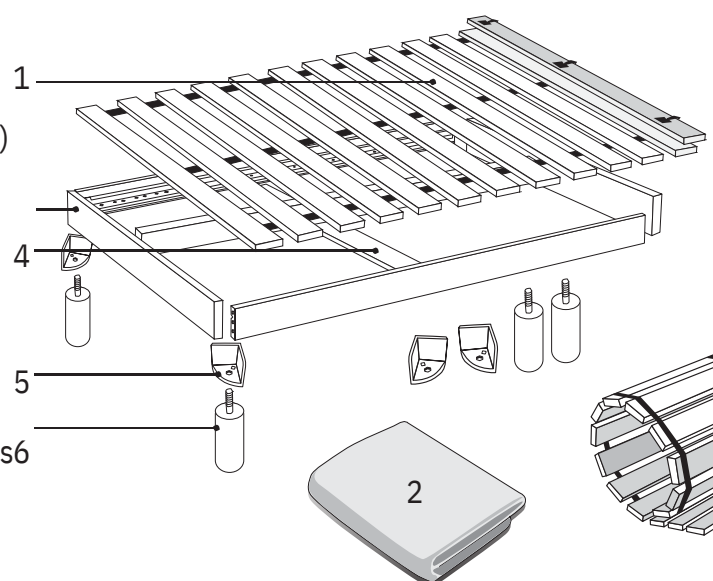
- Montage rapide et facile
- Pieds fournis et livré dans un colis unique
- Housse déco simple à changer car amovible avec un large choix de coloris
- Sommier respirant

Modèle 140x190 cm



CARACTÉRISTIQUES

- 12 ou 13 lattes en sapin massif 72x14 mm
- Housse amovible, disponible dans toutes les versions de tissus déco (voir la composition sur nos liasses de tissus)
- Barre centrale de renforcement 58x58 mm³ à partir de la dimension 140x190 cm
- Traverse de renforcement 38x58 mm
- 4 masses d'angles d'assemblage avec inserts M8
- 4 pieds cylindriques naturels H15 cm 5x5 cm (fournis) avec les écrous⁶



KIT FUTÉ



Les + produit

- ▶ Ensemble sommier, tête de lit et 2 étagères entièrement en kit
- ▶ Pieds fournis
- ▶ Tablettes amovibles

Modèle 160x200 cm - Disponible en habillage Bois K003 (chêne naturel)

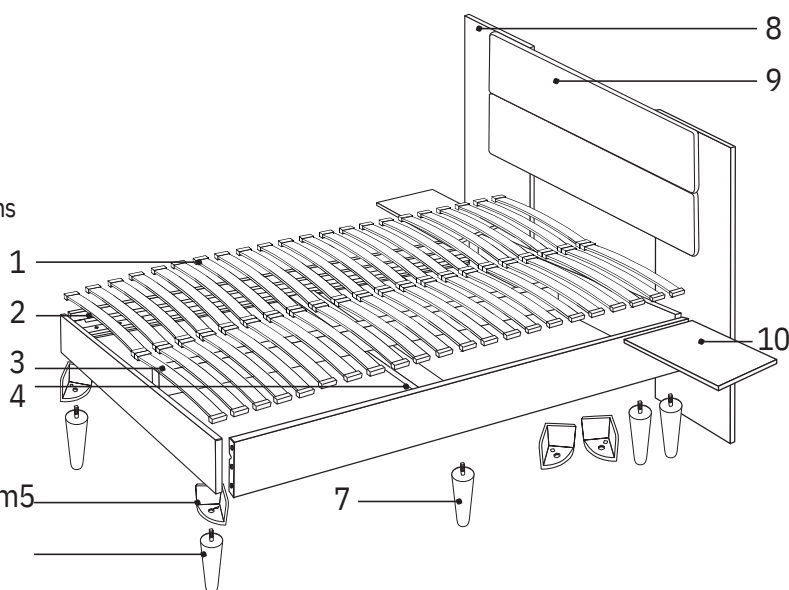
CARACTÉRISTIQUES

Colis 1 - Sommier

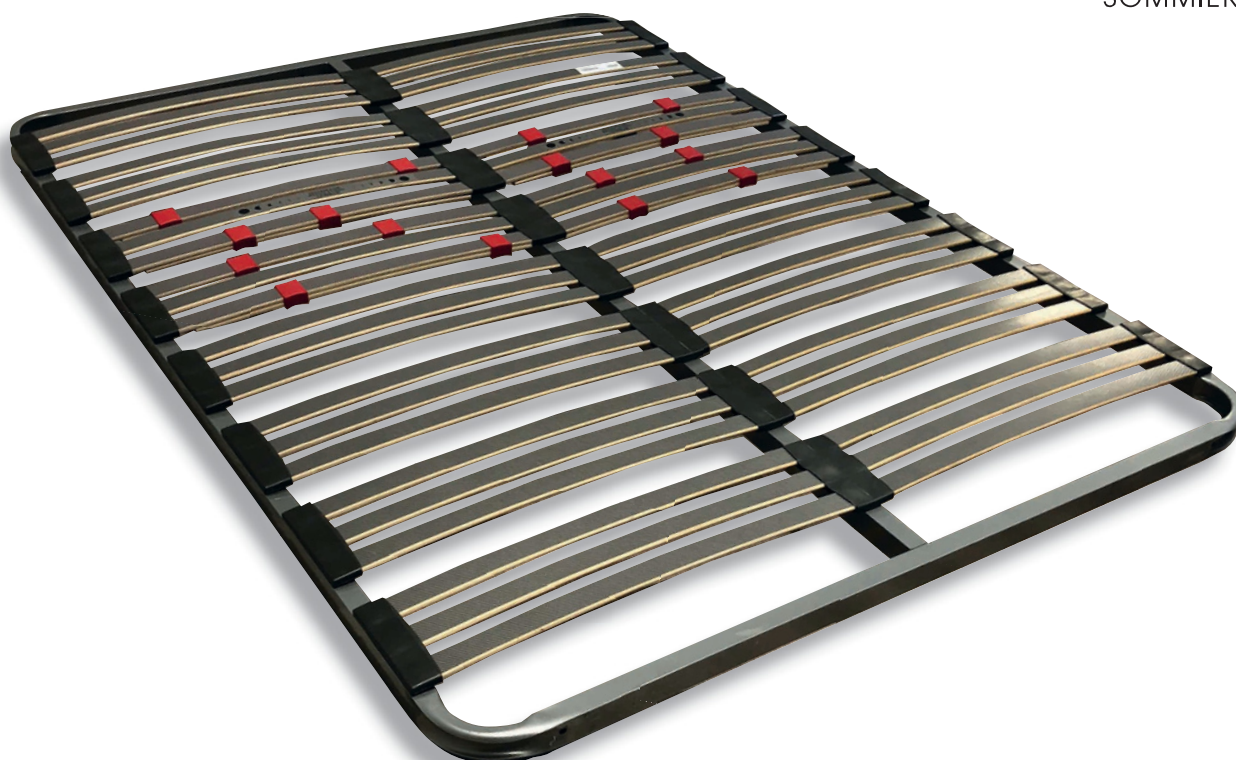
- 1 - 2x22 lattes bois multiplis 53x8 mm
 - 2 - Panneaux de bois mélaminés 18x170 mm
 - 3 - Barre centrale de renforcement 58x58 mm
 - 4 - Traverse de renforcement 58x38 mm
- Sections en sapin massif
- 5 - 4 masses d'angles d'assemblage en plastique
 - 4 écrous M8 pour fixer les pieds
 - 6 - 4 pieds coniques en bois massif
 - 7 - 1 pied central réglable supplémentaire pour les dimensions en 140x190 et 160x200

Colis 2 - Tête de lit et étagères

- 8 - Hauteur 110 cm - Épaisseur 5.5 cm
 - 9 - Finition tapissier déco
- Disponible dans toutes les versions de tissus déco (voir la composition sur nos liasses de tissus)
- Support en panneaux de particules de bois mélaminé
- Structure en panneaux de particules brut 16 mm
 - Garnissage mousse 100% Polyuréthane
 - Toile de propreté Fibrex 100% Polypropylène
 - 10 - 2 Tablettes en panneaux de particules de bois mélaminé 40x40 cm



CADRE METAL TRI LATTES

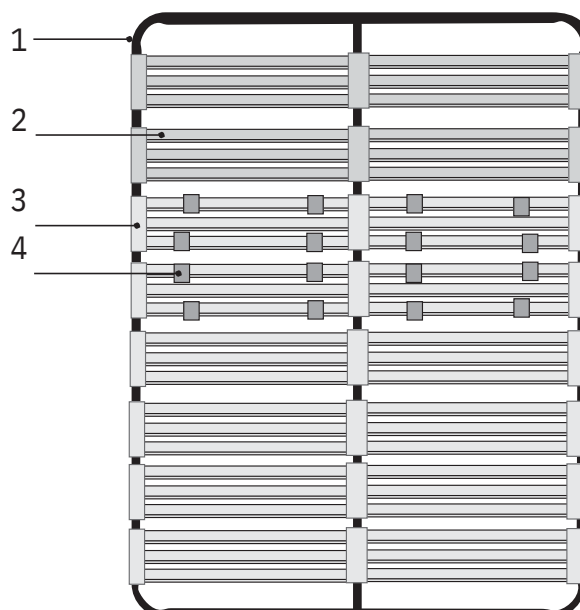


Modèle 160x200 cm



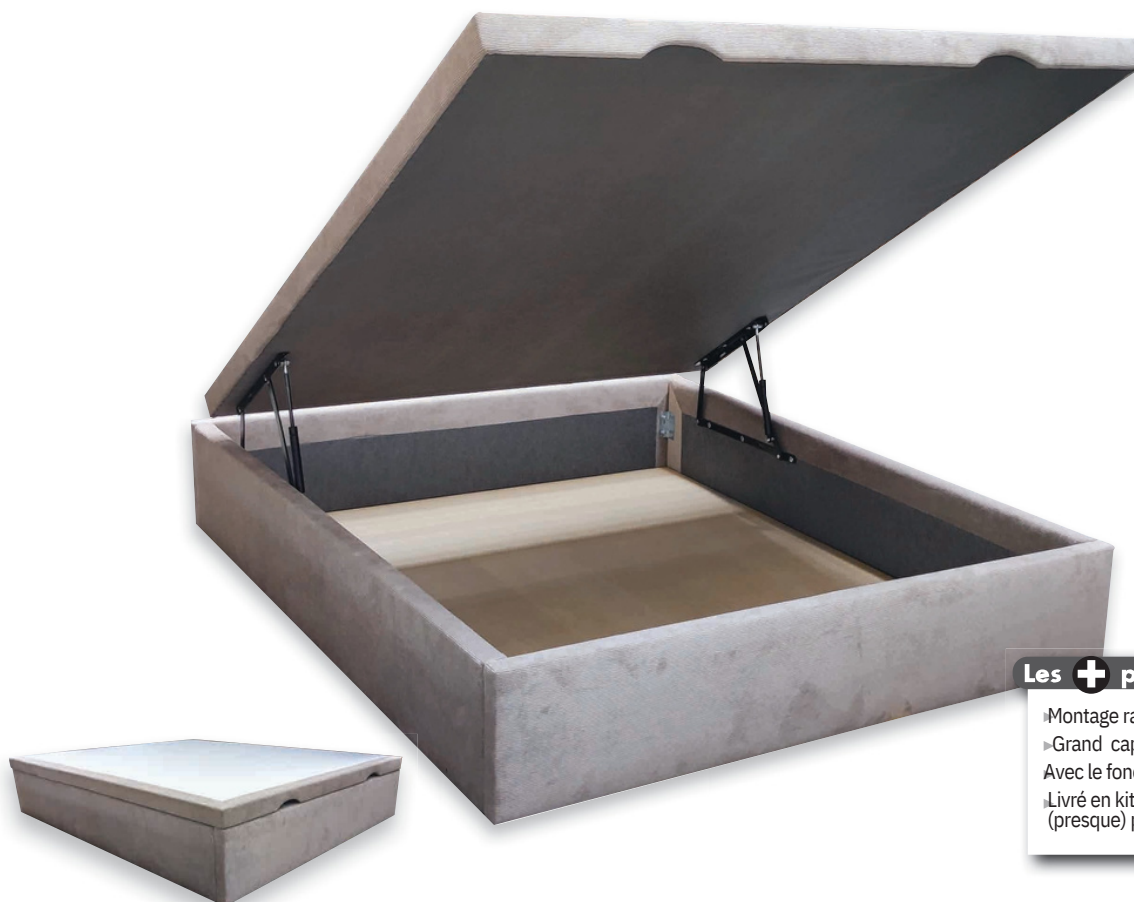
CARACTÉRISTIQUES

- 1 - Cadre en acier section 40x30
- 2 - 2x24 lattes multiplis bouleau look carbone 38x8
- 3 - Embout plastique tri lattes
- 4 - Réglage lombaire



VISCOFLEX.CH
Au service de vos nuits

LIT COFFRE TRESOR



Les + produit

- ▶ Montage rapide et facile
- ▶ Grand capacité de rangement
Avec le fond en HDF
- ▶ Livré en kit, il passe (presque) partout

CARACTÉRISTIQUES

Colis 1/2

1 - Plateau blanc 72% Polyester 28% Polypropylène
Bande plateau cousue déco
Garnissage ouate 100% Polyester 150 g
Plateau monté 13 ou 14 lattes sapin massif 14x72 mm
Structure en sapin massif
Hauteur 8,5 cm

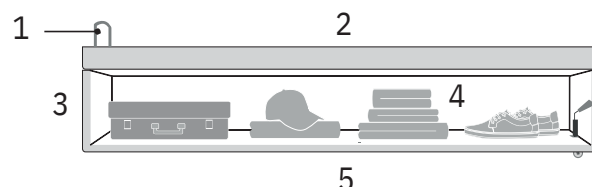
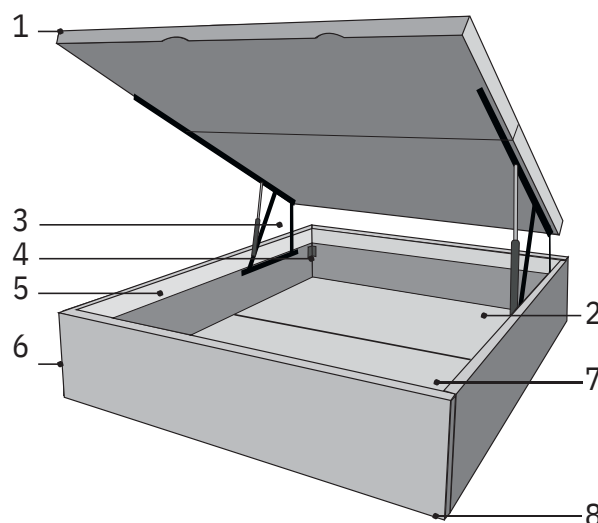
2 - Fond en Fibres de bois à Haute Densité (HDF) 3 mm

Colis 2/2

3 - 2 systèmes de vérins hydrauliques
4 - 4 masses d'angle en métal
5 - Caisse en kit hauteur 30,5 cm
Structure en sapin massif et HDF 3 mm
6 - Coffre tapissier déco extérieur
7 - Capacité utile 0,85 m³
8 - 10 patins

VUE DE PROFIL

1 - 2 butées matelas
2 - Plateau non encastré
3 - Hauteur totale 39 cm
4 - Capacité utile 0,85 m³
5 - Fond en Fibres de bois à Haute Densité (HDF) 3 mm



LIT COFFRE TRESOR LUX



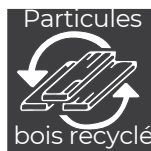
SOLO
ou
DUO



Les + produit

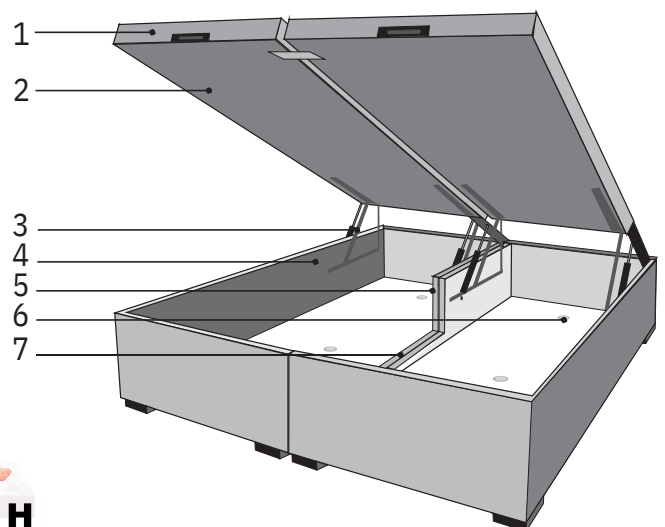
- ▶ Coffre tapissier grand volume
- ▶ Poignées et pieds noirs
- ▶ Système aérateur et LED
- ▶ intégrés Fond HDF renforcé
- ▶ Livré déj à monté

Modèle 2x80x200 cm



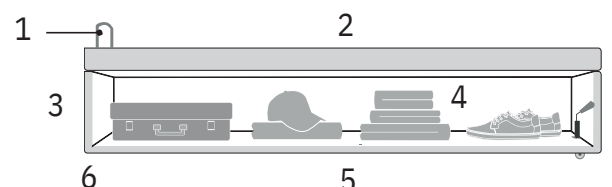
CARACTÉRISTIQUES

- 1 - Plateau blanc 72% Polyester 28% Polypropylène
Bande plateau cousue déco
Garnissage ouate 100% Polyester 150 g
- 2 - Sommier monté en 2x18 lattes bois multiplis 53x8 mm
Structure en sapin massif 38x58 et 28x28 mm
- 3 - 4 systèmes de vérins hydrauliques
- 4 - Coffre tapissier déco extérieur
Structure en panneaux de particules de bois mélaminés 18x320 mm
- 5 - Assemblage des 2 parties avec vis et plaquettes de jonction (fournies)
- 6 - Système aérateur et lampe LED intégrés
- 7 - Découpe intérieure pour augmenter l'espace de rangement



VUE DE PROFIL

- 1 - Butée Matelas
- 2 - Plateau tapissier bande déco
- 3 - Hauteur totale 42 cm
- 4 - Capacité utile 1,05 cm³
- 5 - Fond en Fibres de bois à Haute Densité (HDF) 3 mm
Renfort 2 tasseaux 28x28 mm - 4 traverses 42x20 mm
- 6 - 4 pieds carrés noirs Hauteur 2 cm
- 2x4 Masses d'angles en bois massif avec inserts M8



SOMMIER ELECTRIQUE

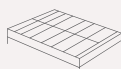


CHÂSSIS



Châssis autoporté, section 70 x 22 mm en hêtre mutiplies enrobé mélamine noire 3D

SOMMIER ET SUSPENSIONS



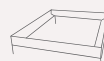
- Cadre mobile 50 x 20mm
- Cinématique 5 zones
- Tête indépendante
- Lattes larges revêtement tissu 3D (maille 3D, 2 sens de tissage, accompagne le matelas en latérale, le retient en transversal)
- Translation dorsale

MOTORISATION



- 1 bloc bi-moteur par couchage : alimentation basse tension 24 V, puissance 2 x 6000 Newton, double batteries externes de secours 9 V
- Télécommande ergonomique soft touch 6 boutons, rétro-éclairage et lampe LED (

ENCADREMENT



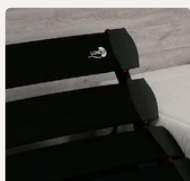
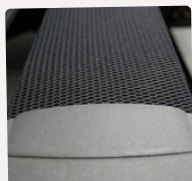
Face avant de l'encadrement en une seule pièce, pour plus d'esthétique



ACCESSOIRES INCLUS

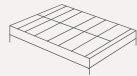


- 4 inserts-rapprocheurs de châssis
- Arrêts matelas latéraux et pieds en acier (vissés sur le cadre mobile)
- Jeu de 4 pieds carrés 75 x 75 x 170 mm
- Pieds de liaison





SOMMIER VICTORIA



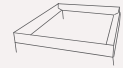
- Cadre mobile 50 x 20mm
- Cinématique 5 zones
- Tête indépendante
- Suspension plots VICTORIA sur l'intégralité du couchage (autres modèles de sommier possibles)

MOTORISATION



- 1 bloc bi-moteur par couchage : alimentation basse tension 24 V, puissance 2 x 6000 Newton, double batteries externes de secours 9 V
- Télécommande filaire 6 boutons
- 3ème moteur pour le pilotage du releveur

ENGADREMENT RELEVEUR



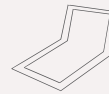
- Hauteur à plat hors matelas 34 cm (hors suspension)
- Hauteur maxi hors matelas 74 cm
- La solution RELEVEUR est uniquement compatible avec les sommiers de relaxation électriques LUNÉLY avec 2 moteurs (sans autres options possibles)

ACCESSOIRES INCLUS



- Jeu de 4 pieds carrés 75 x 75 x 170 mm
- Pieds de liaison

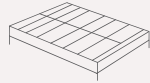
CHÂSSIS



Châssis autoporté, section 70 x 22 mm en hêtre mutiplis enrobé mélamine noire 3D



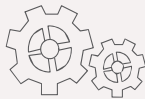
SOMMIER ET SUSPENSIONS



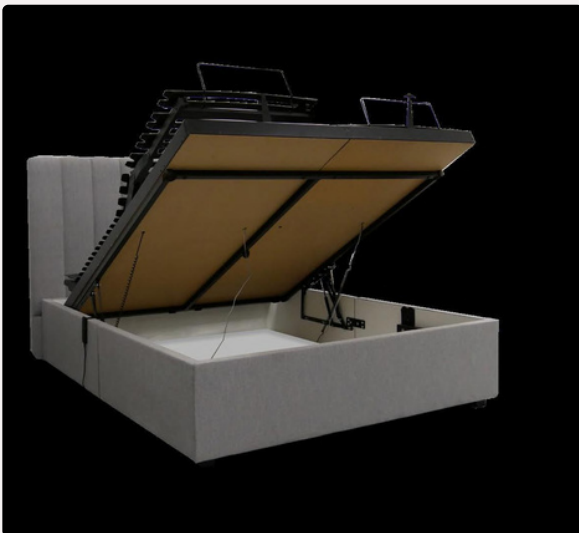
- Cadre mobile 50 x 20 mm, décor structuré noir
- Cinématique 5 zones
- Tête indépendante
- Zone lombaires : 3 ensembles bi-lattes TPEE avec curseur de réglage de fermeté •
- Suspension bi-lattes TPEE débordante sur tenons
- Encombrement hors tout 12 cm
- 28 lattes 38 x 8 mm (couchage 200 cm)
- 26 lattes 38 x 8 mm (couchage 190 cm)



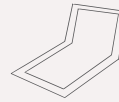
MOTORISATION



- 1 bloc bi-moteur par couchage : alimentation basse tension 24 V, puissance 2 x 4000 Newton
- Télécommande filaire 6 boutons

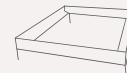


CHÂSSIS



- Châssis autoporté, section 70 x 22 mm en hêtre multiplis enrobé mélamine noire 3D
- Ferrures et moteurs encastrés dans les bras de relevage, aucun encombrement

ENCADREMENT



Produit essentiellement destiné à être encastré

ACCESSOIRES INCLUS



- 4 inserts-rapprocheurs de châssis
- Arrêts matelas latéraux ABS et pieds en acier

